

「きれいが続く」にこだわった蛇口一体型浄水器。

浄水カートリッジの定期お届けサービスや殺菌セラミック、自動クリーニング機能などの「きれいが続く」浄水システム。様々な機能が「飲む・洗う・調理」のあらゆるシーンに対応し、快適な浄水生活をサポートします。



▶殺菌セラミック
浄水カートリッジ内の雑菌の増殖を抑えます。毎日使用される場合、捨て水は不要です。
※2日以上使用しなかった時は20秒以上浄水を流してからご使用ください。

殺菌セラミックが大腸菌を除去!

大腸菌が殺菌セラミックによって減少する過程を観察 (九州歯科大学との共同研究)

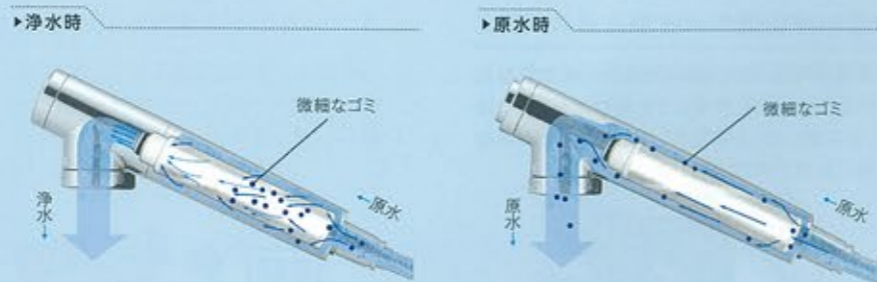
水道水	ミネラル	溶解性鉛	溶解性亜鉛	逆残留塩素	カビ臭	農薬	トリハロメタン	クロホルム	ジブロモクロメタン	プロホルム	ブロモジクロメタン	テトラクロロエチレン	トリクロロエチレン	トリクロロエタン	ゴミ
	ストレーナ	活性炭	イオン交換体	殺菌セラミック	マイクロフィルター										

ミネラルそのまま
クリアな水



自動クリーニングで浄水カートリッジの目詰まりを防ぎます。

「浄水時」は微細なゴミが浄水カートリッジの外側に付着。「原水時」に浄水カートリッジの外側に付着したゴミを原水の流れにより除去。浄水カートリッジの目詰まりを防ぎ、きれいな状態が続きます。



自動クリーニングの仕組みを動画で確認できます!



「きれいが続く」ポイント①

浄水カートリッジは選べる3タイプ。

たっぷり浄水が使えて、ペットボトル水よりも断然お得。蛇口一体型浄水器ならいつもきれいな水が使えます。お客様の声をもとに研究・開発された浄水カートリッジ。確かな除去能力と浄水流量を両立させるために、タカギの技術をコンパクトな形状に詰め込みました。▶詳細はP14をご覧ください。

高除去性能でさらに安心! 12物質除去 高除去性能タイプ	800円/月で300ℓの浄水が使える! 4物質除去 標準タイプ	気になる水のごりを徹底除去! 7+2物質除去 にごり・鉛除去タイプ
---	--	--



浄水カートリッジの交換がとっても簡単!
浄水器ヘッドを外して、古い浄水カートリッジを新しい浄水カートリッジに交換するだけ。お客様自身で簡単に交換できるのも、きれいな水を使い続けられるポイントです。

「きれいが続く」ポイント②

いつもきれいな水。浄水カートリッジ定期お届けサービス。

お客様にお選びいただいた浄水カートリッジタイプ・交換サイクルで、定期的にご自宅へ新しい浄水カートリッジを工場から直接お届けします。うっかり交換忘れもなく、いつもきれいな水をお使いいただけます。



浄水カートリッジの定期お届けサービスを継続してご利用いただくと浄水カートリッジ代金が割引になるお得なサービスもございます。
▶詳細はP15をご覧ください。

「きれいが続く」ポイント③

蛇口のきれいも続く。5年毎の浄水器本体無償交換。

浄水器本体部分を5年毎に新しいものとお取り替え。毎日使う水はもちろん、「浄水器本体のきれい」にもタカギはこだわります。キッチンがきれいに使い続けることができると大変喜ばれている、浄水カートリッジ定期お届けサービスをご利用のお客様だけの特典です。▶詳細はP15をご覧ください。



水がおいしいと いろんなものがおいしい。

浄水を飲み物・料理に使うと旨味がUP!

味覚(甘・塩・酸・苦・旨)を数値化する味覚センサーを開発した味博士:鈴木隆一先生の協力のもと、浄水を飲み物や料理に使った場合の「味、おいしさ」の変化を科学的に検証しました。その結果、

- ①「煎茶」を浄水で入れた場合、原水で入れた場合と比べると、旨味が0.25高い。
 - ②「かつおだし」を浄水でとった場合、原水でとった場合と比べると、旨味が0.21高い。
 - ③「ご飯」を浄水で炊いた場合、原水で炊いた場合と比べると、甘味、旨味が0.12高い。
- という事が分かりました。

この0.2に近い数字の差があると、100人中95人が味に違いを感じます。

原水…東京都の水道水 / 浄水…タカギ蛇口一体型浄水器(高除去性能タイプ)より取水

*数値は味覚センサーの独自数値です。2015年味博士-タカギ調べ

おいしい!

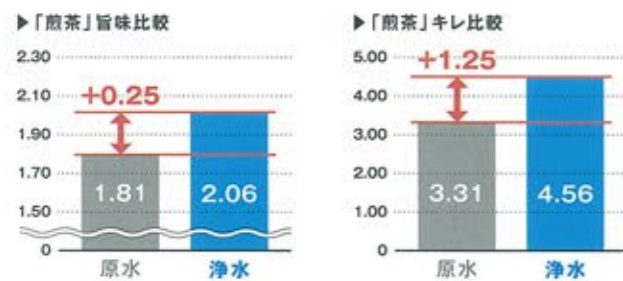
95%

鈴木 隆一
(すずき りゅういち)
AISSY株式会社 代表取締役
慶應義塾大学共同研究員
慶應義塾大学と共同で開発した味覚センサーを利用し、味覚や食べ合わせの研究を行っている。メディアにも多数出演。通称「味博士」。



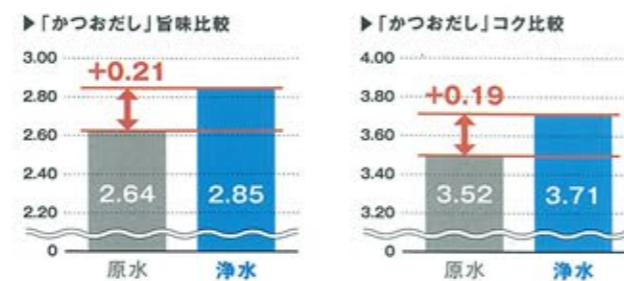
浄水で
「煎茶」の
旨味・キレがUP!

浄水器で雑味を除去することで、煎茶の旨味を引き出すことが分かりました。また、後味に苦みが残りにくくなったことで、キレを感じやすくなります。



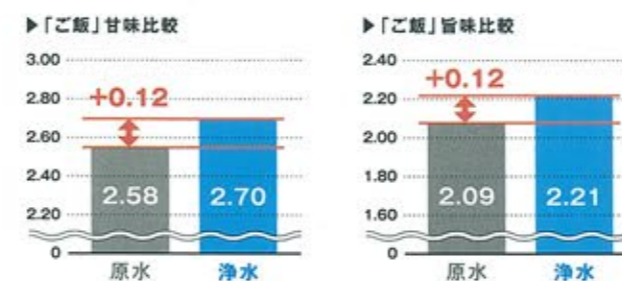
浄水で
「かつおだし」の
旨味・コクがUP!

浄水器で雑味を除去し、余分な物質を除去したことで、コクが引き出され、旨味が広がりやすくなることが分かりました。



浄水で
「ご飯」の
甘味・旨味がUP!

浄水器で雑味がしっかりと除去されたことで、お米本来の甘味、旨味が引き出されることが分かりました。



水源汚染と残留塩素が 水道水に与える影響とは。

水道水の水源となる地下水や河川水の汚れは、そのまま水道水に影響を及ぼします。また安全な水道水をつくるために、消毒用の塩素が投入されています。水道法では、家庭の蛇口から出る水に、最低でも0.1ppmの残留塩素があることが決められています。さらに、その塩素の投入量には上限が定められていません。蛇口一体型浄水器は、水道水中の残留塩素や不純物を除去し、水を本来のおいしさに戻します。

▶DPD試薬による残留塩素測定



▶水源の汚染で水道水はどうなるの?

【カビ臭】
栄養分を含んだ生活排水が水源中に流れ込むことによって、微生物や藍藻類が増加し、カビ臭の原因となります。

▶塩素の投入でどうなるの?

【カルキ臭】
塩素が水道水中の物質と反応してカルキ臭となります。
【ビタミンの分解】
塩素は米や野菜に含まれるビタミン類を分解してしまいます。

蛇口一体型浄水器は
残留塩素をしっかりと除去!
動画で確認できます!



お客様の声!

蛇口一体型浄水器を使い始めて感じたのですが、水道水で野菜を洗うのと違い、浄水で洗ったほうがシャッキリ感が出るのです。野菜のおいしさを感じられることは幸せですね。これからも使用していきたいと思います。

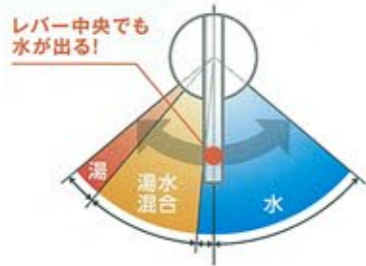
宮城県 E様

蛇口を取替えるだけ。 今よりも便利に、さらにお得に。



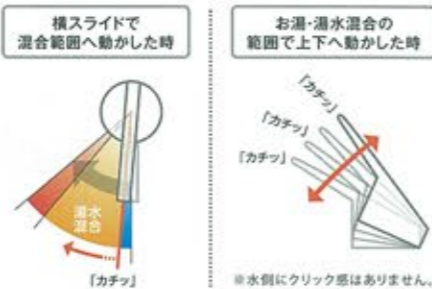
節湯C1 水とお湯を使い分けて 無意識なエネルギーのムダをカット!!

従来の水栓は、レバーが中央の位置では水とお湯の両方が混ざって出ます。その為、お湯を使うつもりがなくても、無意識のうちに給湯器が作動してしまう場合があります。節湯C1対応水栓はレバー中央まで水が出るので、無意識なエネルギーのムダ使いがなくなります。



レバーのクリック感がお湯・湯水混合のお知らせ。 感覚で意識的に省エネできます!

水と湯水混合の境目で「カチッ」とクリック感があります。また、お湯・湯水混合の範囲で吐水操作をすると、上下3段階で「カチッ」とクリック感があり、このクリック感があることで、意識的に省エネができます。



節湯B 吐水時の最適流量が少ない節湯水栓

(一社)日本バルブ工業会自主基準(平成28年度まで住宅事業建築主の判断の基準に引用)において定められた最適流量5L/分以下であること(従来型6L/分に対して17%以上削減)に該当する商品です。

ペットボトル水より、たっぷり浄水を使えてお得です!

タカギの浄水なら1Lあたりたったの3.3円。飲み水はもちろん、パスタを茹でる時、野菜を洗う時などいろんな用途でたっぷりお使いいただけます。

1Lあたり	
タカギ浄水	3.3円 ^{※1}
ペットボトル水	45円 ^{※2}

●飲み水に
●野菜洗いに、お米洗いに
●パスタを茹でる時に
●お味噌汁に、お茶や珈琲に
●ペットの水やりに

タカギの浄水は / 1日たっぷり 10L使っても 33円

【使用水量の目安】
パスタ2人前を茹でるのに必要な水量は約3リットルです。

※1 「みず工房」高圧洗浄タイプカートリッジの場合 3,700円+1,200L(総ろ過流量)=3,08円 水道料金(東京都)呼び径20mm・月使用量25,000Lと仮定。水道料金は、基本料金と上下、下水の使用料から算出しました。) 5,671円+25,000L=0.23円
※2 ペットボトル市場参考価格2L=90円より算出(上記はすべて税別価格を前提に算出しました。)

従来のシングルレバー混合栓と比べて4人家族あたり年間で...

約109kg
CO₂削減
約8,600円
コストダウン

水道代で約1,600円お得
ガス代で約7,000円お得

省エネ効果
約41%

節湯B+節湯C1対応水栓
年間ガス使用量
約68.0m³/年
[従来水栓約115.3m³/年]

【算出条件】
使用人数 4人家族
年間使用日数 365日
使用料金 (水道) 265円(税込)/m³(一社)日本バルブ工業会より (ガス) 148円(税込)/m³(一社)日本バルブ工業会より
CO₂換算係数 (水道) 0.59kg/m³(※省エネ-節湯住宅推進アプローチブックより) (ガス) 2.23kg/m³(一社)日本バルブ工業会より

みず工房エコシリーズの エコシャワーは約20%の節水効果!

キッチンで使用する水の量は約2,983L/月、
キッチンで使う水の半分をエコシャワーにすると

約250L/月の節水 2.5レバット分 125本分

○シャワー使用時との比較
■使用人数4人家族 ■年間使用日数365日 ■年間水使用量(キッチン)約35,806L
※「エネルギーの使用の合理化に関する建築主等及び特定建築物の所有者の判断の基準 平成25年(経済産業省・国土交通省告示第1号)」における給水量(東京、4人世帯、床面積120m²の住宅)から算出 ■従来のシャワーの最適流量: 6L/min ■シャワーの最適流量: 5L/min ■エコシャワーの最適流量: 4L/min



業界初[※]の6段切替! ※蛇口一体型浄水器において
浄水でシャワーが使えるのが「みず工房」の特徴。お米や野菜を洗うときに便利です。勢いのあるエコシャワーはお皿やシンクに付いた汚れをらくらく洗い流し、様々なシーンで活躍します。

簡単工事でキッチンすっきり! 蛇口取替え Before → After

大掛かりな工事だと思われがちなキッチン水栓の取替え。実は簡単な工事でキッチン水栓がとっても便利になります。



蛇口直結型の浄水器から、蛇口一体型に交換すると、シンクも広々使えてとても便利に。



据え置き型の浄水器から蛇口一体型に交換。キッチンカウンターが広くなり、見た目もスッキリ!



水とお湯が別々の蛇口で使っていたものを統合。シングルレバーになって使用感も格段に向上! しかも浄水器付きに。

お客様の声!

前はキッチンカウンターに置くタイプの浄水器を使用していて、置く場所にも困っていたのですが、蛇口一体型にしたらカウンタースペースも広くなったし、キッチンもすっきり。料理の下ごしらえも、お掃除も快適になりました。
千葉県 K様

殺菌セラミックの効果で「捨て水」の必要

浄水器は通常、滞留した水に発生した雑菌を流し出すために、使い始めに「捨て水」が必要です。しかし、「みず工房」は、浄水カートリッジに内蔵された殺菌セラミックによって雑菌の増殖を抑制するため、使い始めの捨て水の必要がありません。

※2日間以上使用しなかった時は20秒以上浄水を流してからご使用ください。

◎1年で約120L節約できる!

もなく、さらに節約



蛇口のリフォーム・取替えに! あらゆるキッチンに対応!

ワンホールタイプ
の取替えに!



シングルレバー混合栓(ワンホール型)

¥44,000+税

JL206MN-9NL2
JL206MK-9NL2[寒]
JL206MN-9NY2(水受けボックス不要タイプ)
JL206MK-9NY2[寒](水受けボックス不要タイプ)

高除去性能タイプ を初回浄水カートリッジとして付属
※P14参照



①幅広のレバーは、どの方向からも握りやすく、操作性に優れています。

お湯分岐タイプ
の取替えに!



分岐対応型(分岐コック付)

¥60,000+税

JL226MN-NNGR
JL226MK-NNGR[寒]

高除去性能タイプ を初回浄水カートリッジとして付属
※P14参照



①キッチン天面近くの接続でホースが邪魔になりにくく、分岐コックは左右どちらからでも接続可能。

2ホールタイプ
の取替えに!



2ホール水栓(203mmピッチ用)

¥45,000+税

JL256MN
JL256MK[寒]

高除去性能タイプ を初回浄水カートリッジとして付属
※P14参照



①左右にヘッドが150度回転するので、大きなお鍋を洗うときなど大変便利です。
※ホース引出式ではありません。

壁出し混合タイプ
の取替えに!



壁出し混合水栓(引出型)

¥39,800+税

JL136MN
JL136MK[寒]

高除去性能タイプ を初回浄水カートリッジとして付属
※P14参照



壁出し混合水栓(固定型)

¥39,800+税

JL136AN
JL136AK[寒]

高除去性能タイプ を初回浄水カートリッジとして付属
※P14参照



壁出しタイプ
の取替えに!



単水栓(引出型)

¥29,800+税

JL146MN
JL146MK[寒]

高除去性能タイプ を初回浄水カートリッジとして付属
※P14参照



単水栓(固定型)

¥29,800+税

JL146AK
※寒冷地併用

高除去性能タイプ を初回浄水カートリッジとして付属
※P14参照



今お使いの蛇口はそのまま!
簡単取り付けて
蛇口一体型浄水器が使えます!



取替スパウト(引出型)

¥19,800+税

JL166MN
JL166MK[寒]

ねじ山規格:W26山20に取付可能

高除去性能タイプ を初回浄水カートリッジとして付属
※P14参照



取替スパウト(固定型)

¥19,800+税

JL166AK
※寒冷地併用

ねじ山規格:W26山20に取付可能

高除去性能タイプ を初回浄水カートリッジとして付属
※P14参照



蛇口一体型浄水器
みず工房 クローレ [メッキタイプ]

TVCM 採用
シンプルデザイン

北欧系・木目調キッチンに
最適なミニマルデザインの
シンプル設計。



シングルレバー混合栓(ワンホール型)

¥50,000+税

JY186MN-9NTF
JY186MK-9NTF [寒]

高除去性能タイプ を初回浄水カートリッジとして付属
※P14参照

浄水でシャワーがたっぷり使える



前面のプッシュボタンを押すと浄水/原水が切り替わり、レバーをスライドさせるとシャワー/ストレートが切り替わります。

ホースが引き出せてシンク洗いなどに便利



浄水器ごと蛇口が引き出せるから、ポットやお鍋などに浄水を注ぐ時や、シンク洗いに便利。

蛇口一体型浄水器
みず工房 コンバージョン

広いキッチンにモダンなデザイン

広めのキッチンでも十分に届く長尺の
シャワーヘッドが魅力。



シングルレバー混合栓(ワンホール型)

¥63,000+税

JK102MN-1NBF
JK102MT-1NBF [寒]

プッシュボタンで3通りの水が選べる



ヘッド先端のプッシュボタンを押すだけで3通りの切り替えが簡単にできます。

原水・浄水切替表示窓

オプション商品 ※受注生産品

ご利用のキッチンイメージに合わせて蛇口グリップ部分のカラーを2タイプよりお選びいただけます。

タクトウォールナット

みず工房コンバージョン
タクトウォールナットタイプ
¥75,000+税
JK102TN・JK102TT [寒]

バナクラウド

みず工房コンバージョン
バナクラウドタイプ
¥75,000+税
JK102PN・JK102PT [寒]

蛇口一体型浄水器
みず工房 ガース

個性派にクラシカルデザイン

レトロ曲線の高いデザイン性を追求。
個性派にうれしいハイグレードタイプ。



シングルレバー混合栓(ワンホール型)

¥55,000+税

JB1041BF1N
JB1141BF1N [寒]

プッシュ式浄水 / 原水切替ボタン



前面のプッシュボタンを押すと浄水/原水が切り替わり、レバーをスライドさせるとシャワー/ストレートが切り替わります。

ホースが引き出せてシンク洗いなどに便利



浄水器ごと蛇口が引き出せるから、ポットやお鍋などに浄水を注ぐ時や、シンク洗いに便利。

浄水カートリッジ一覧

タカギの浄水カートリッジは、お客様のライフスタイル、ご家族の人数や浄水の使用量に合わせて、浄水カートリッジ、交換サイクルがご選びいただけます。定期的に新しい浄水カートリッジをご自宅へお届けしますので、交換忘れもなく、毎日おいしい水が使えます。わざわざ買いに行く、重たい水を運ぶ手間もありません。

◎浄水カートリッジは消耗品です。

推奨家族人数	浄水使用量の目安 (1日あたりの使用量)	浄水カートリッジ 交換サイクルの目安 ^{※1}
5人以上	20L/日	2ヶ月
3~4人	13L/日	3ヶ月
1~2人	~10L/日	4ヶ月

高除去性能でさらに安心

人の身体の約70%は水分でできている。家族の健康管理や育児など、毎日使うものだから、できる限り安心しておいしい水を使いたい方におすすめ。

12物質除去
高除去性能タイプ



お手頃価格でたっぷり浄水

800円/月で約300Lの浄水が調理や飲料水に使える。宅配水や市販のミネラルウォーターと比較しても断然お得です。コスト重視の方におすすめ。

4物質除去
標準タイプ



水のごりを徹底除去

医療分野で活躍するハイテク素材「中空糸膜」の0.1ミクロン単位の無数の孔でにごりの原因をしっかりとキャッチ!にごりや鉛が心配な地域の方におすすめ。

7+2物質除去
にごり・鉛除去タイプ



【浄水能力】^{※1}

▶家庭用品品質表示法に定められた除去対象13物質 (JIS S 3201での試験結果 総ろ過水量1,200L 除去率80%)

除去対象	12物質除去タイプ	4物質除去標準タイプ	7+2物質除去にごり・鉛除去タイプ
遊離残留塩素	●	●	●
カビ臭	●	●	●
農薬	●	●	●
溶解性鉛	●	●	●
総トリハロメタン ^{※2}	●	—	—
クロロホルム	●	—	—
ジブromクロロメタン	●	—	—
ブromホルム	●	—	—
ブromジクロロメタン	●	—	—
テトラクロロエチレン	●	—	—
トリクロロエチレン	●	—	—
トリクロロエタン	●	—	—
にごり	●	●	●

▶浄水器協会が定められた自主規格基準に挙げられている除去対象2物質^{※3} (JWPAS B基準での試験結果 除去率80%)

除去対象	12物質除去タイプ	4物質除去標準タイプ	7+2物質除去にごり・鉛除去タイプ
鉄(微粒子状)	●	—	●
アルミニウム(中性)	●	—	●

※1:浄水能力(浄水カートリッジの交換サイクルの目安)は使用量、水圧、水質(濁り、赤さび、その他)など、給水設備、配管の汚れ、老朽化や工事によって大幅に異なる場合があります。
 ※2:総トリハロメタンとは、クロロホルム、ブromジクロロメタン、ジブromクロロメタン、ブromホルムの4物質の総称です。
 ※3:鉄(微粒子状)とアルミニウム(中性)は浄水能力を規定しているものではありません。

【浄水カートリッジ性能】
ろ過流量 3.0L/分
使用可能な最小動水圧 0.05MPa
●材料の種類…ABS樹脂・ポリプロピレン
●ろ材の種類…活性炭・イオン交換体・不織布
○除去項目が増えるため、「標準タイプ」と比べると、浄水の出が少なくなります。

【浄水カートリッジ性能】
ろ過流量 4.0L/分[※]
使用可能な最小動水圧 0.05MPa
●材料の種類…ABS樹脂・ポリプロピレン
●ろ材の種類…活性炭・イオン交換体・不織布
○ろ過流量が2.5L/分の機種もあります。

【浄水カートリッジ性能】
ろ過流量 2.0L/分
使用可能な最小動水圧 0.05MPa
●材料の種類…ABS樹脂・ポリプロピレン
●ろ材の種類…活性炭・イオン交換体・不織布・中空糸膜(ポリスルホン)
○除去項目が増えるため、「標準タイプ」と比べると、浄水の出が少なくなります。

【浄水カートリッジ使用上の注意】

●タカギみず工房シリーズの対象機種以外に取り付けられない。●未使用(未開封、未過水)の浄水カートリッジを暑い環境に放置すると、その臭いを吸着してしまい浄水性能が失われる場合がありますので、お届けごとに早めにご交換ください。●カートリッジを落としたり、強い力や衝撃を与えたりしないでください。●開封後はすみやかに取り付けてください。●水道水の飲用基準に適合した水をご使用ください。●浄水を魚などの飼育水には使用しないでください。●凍結のおそれがある場合は、水栓本体の取扱説明書に従って処置を行ってください。●給湯温度は60℃以下でご使用ください。60℃を超える高温でご使用になると、製品の破損や変形により、機能を損なう恐れがあります。●浄水は水のみを流してご使用ください。万一濁水や汚水を浄水した場合は、一度凍らせてからご使用ください。一時的に浄水カートリッジに吸着された成分(においなど)が浄水中に出てくるおそれがあります。●新しい浄水カートリッジを取り付けたら、「浄水」で約1分以上水を流してください。使い始めは、活性炭の一部や空気が混ざり、水が濁ったように見える場合があります。●浄水は汲み置きしないでください。水道水中の残留塩素が除去され、浄水の中で菌の繁殖が早まります。●2日以上使用しなかった時は20秒以上浄水を流してからご使用ください。●浄水カートリッジの交換時期の目安は、使用水量、水質、水圧により異なります。●水質の著しく悪い原水の場合、浄水カートリッジの劣化や目詰まりが早くなる場合があります。●交換時期を過ぎた浄水カートリッジは、必ず交換もしくはお取りはずしをお願いします。

みず工房カスタマークラブのご案内

「みず工房カスタマークラブ」はお客様の蛇口を安心・快適にご利用いただくためのサービスをご用意しております。おいしい水のある暮らしをサポートいたします。

毎日の生活に欠かせない「水」だから、蛇口を浄水器として使いたい! というお客様は…

浄水カートリッジの利用はまだ検討したい…。でも蛇口のトラブルには対応してもらいたい! というお客様は…

みず工房カスタマークラブ **定期交換メンバー** 登録料・年会費 無料

「浄水カートリッジ定期お届けサービス」をお申込みのお客様

5年毎の浄水器本体無償交換
NEW! 浄水器本体部分を5年毎に新しいものと取り替え。

浄水カートリッジ継続割引サービス
PRICE DOWN 定期交換のご利用回数に応じて浄水カートリッジが割引になるお得なサービス。*割引額は取扱表示です。

会員誌c.c.caféお届け
c.c.café 定期交換メンバー限定の会員誌をお届け。

プレゼントキャンペーン応募資格
PRESENT 年3回の豪華プレゼントキャンペーンにご応募できます。

蛇口本体の保証延長サービス
10年保証 10年保証 お引渡しより通常2年の蛇口本体保証を10年に延長いたします。(消耗部品除く)

無償修理対応サービス
無償修理 消耗品を含む各種故障について、お引渡しより5年間無償で修理対応いたします。

◎「定期交換メンバー」をお申込みの方は、特典に「保証延長サービス」も含まれるため、右記の「ユーザー登録」は不要です。浄水カートリッジ代金のみで各サービスをご提供いたします。

みず工房カスタマークラブ **ユーザー登録** 登録料・年会費 無料

製品の保証登録をお申込みのお客様

蛇口本体の保証延長サービス
10年保証 10年保証 お引渡しより通常2年の蛇口本体保証を10年に延長いたします。(消耗部品除く)

無償修理対応サービス
無償修理 消耗品を含む各種故障について、お引渡しより5年間無償で修理対応いたします。

「蛇口本体の保証延長サービス」とは…

毎日安心しておいしくいただくために、ご登録いただくだけで通常2年間の蛇口本体保証を10年保証いたします。
 ●浄水カートリッジ・消耗品は保証対象外です。
 ●保証内容は保証書に準じます。

未登録の方	通常2年間
みず工房カスタマークラブ	10年保証

「無償修理対応サービス」とは…

取扱説明書にしたがったご使用・維持管理状態での各種故障に限ります。部品代、工賃(技術料+出張料)が5年間無料です。
 ●浄水カートリッジは対象外です。
 ●天災、住環境、施工不良、製品の改造に起因する不具合は対象外です。

【サービス対応一覧】

	定期交換メンバー	ユーザー登録	無償修理	保証延長	継続割引	会員誌	プレゼント
みず工房カスタマークラブ	○	○	○	○	○	○	○
未登録	—	—	—	—	—	—	—

みず工房カスタマークラブ未登録の方は、「蛇口保証2年間のみ」ですので、ご登録をおすすめいたします。

通話料無料24時間電話受付。万全のアフターサービス体制です。

浄水器は毎日、また何年にもわたってご利用いただくもの。だからこそ、蛇口一体型浄水器「みず工房」を末永く気持ちよくご利用いただくために、お客様とのよりよい信頼関係を築けるよう、日々対応しています。

タカギコミュニケーションセンター ミズはよい水
 通話料 0120-328-413 24時間電話受付 (年中無休)

蛇口一体型浄水器「みず工房」仕様一覧表

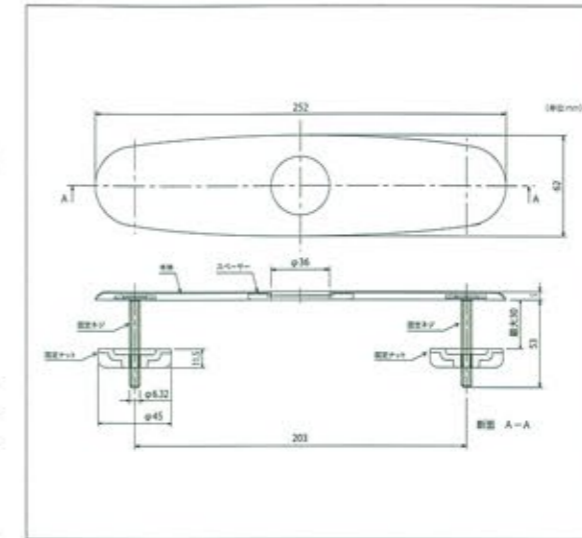
浄水器機種	□	□	□	□	□	□	□	クローレ	コンバージョン	グース
機能										
定価	¥44,000+税	¥60,000+税	¥45,000+税	¥39,800+税	¥39,800+税	¥29,800+税	¥29,800+税	¥50,000+税	¥63,000+税	¥55,000+税
対応浄水カートリッジ	JC0086UG 高除去性能タイプ	JC0086UG 高除去性能タイプ	JC0086UG 高除去性能タイプ	JC0086UG 高除去性能タイプ	JC0086UG 高除去性能タイプ	JC0086UG 高除去性能タイプ	JC0086UG 高除去性能タイプ	JC0036UG 高除去性能タイプ	JC0062 標準タイプ	JC0042UG 標準タイプ
○浄水カートリッジについての詳細は14ページをご覧ください。	JC0082 標準タイプ	JC0082 標準タイプ	JC0082 標準タイプ	JC0082 標準タイプ	JC0082 標準タイプ	JC0082 標準タイプ	JC0082 標準タイプ	JC0032UG 標準タイプ	JC0062 標準タイプ	JC0042UG 標準タイプ
初回付属浄水カートリッジ	JC0085UG にこり-駆除タイプ	JC0085UG にこり-駆除タイプ	JC0085UG にこり-駆除タイプ	JC0085UG にこり-駆除タイプ	JC0085UG にこり-駆除タイプ	JC0085UG にこり-駆除タイプ	JC0085UG にこり-駆除タイプ	JC0035UG にこり-駆除タイプ		
水形	6段切替	6段切替	6段切替	6段切替	6段切替	6段切替	6段切替	4段切替	3段切替	4段切替
浄水シャワー	○	○	○	○	○	○	○	○	-	○
浄水ストレート	○	○	○	○	○	○	○	○	○	○
浄水エコシャワー	○	○	○	○	○	○	○	-	-	-
原水シャワー	○	○	○	○	○	○	○	○	○	○
原水ストレート	○	○	○	○	○	○	○	○	○	○
原水エコシャワー	○	○	○	○	○	○	○	-	-	-
切替方法	浄水/原水 ボタンプッシュ式	ボタンプッシュ式	ボタンプッシュ式	ボタンプッシュ式	ボタンプッシュ式	ボタンプッシュ式	ボタンプッシュ式	ボタンプッシュ式	ボタンプッシュ式	ボタンプッシュ式
	水形 レバー式	レバー式	レバー式	レバー式	レバー式	レバー式	レバー式	レバー式	ボタンプッシュ式	レバー式
浄水カートリッジ自動クリーニング	○	○	○	○	○	○	○	○	○	○
ホース引き出し	○	○	-	○	-	○	-	○	○	○
ウォーターハンマー低減機構	○	○	○	○	○	-	-	○	○	○
レバークリック感	○	○	○	-	-	-	-	○	-	-
食器洗い乾燥機対応	○ 湯水分岐	○ 湯水分岐	○ 湯水分岐	○ 湯水分岐	○ 湯水分岐	-	-	○ 湯水分岐	-	-
上面施工	○	○	-	-	-	-	-	○	○	○

水栓パーツ



デッキプレート (2穴デッキ対応用)

品番	JH9046
価格	¥3,500+税
対象アイテム	JY JLシリーズ JKシリーズ JB



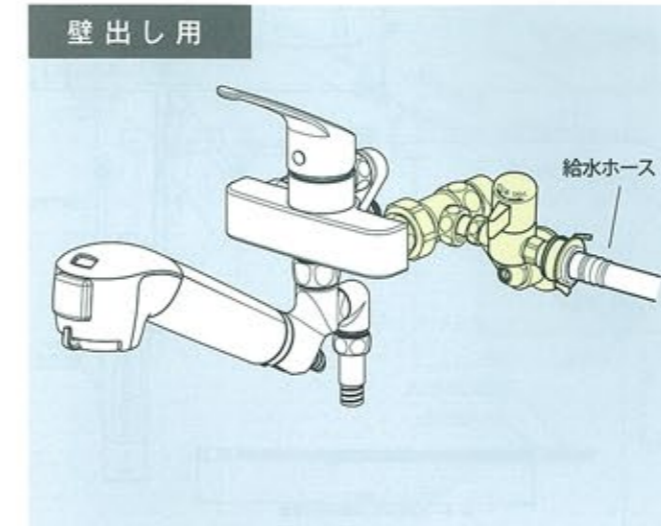
▶ 蛇口一体型浄水器「みず工房」対応 食器洗い乾燥機専用 分岐アダプター



みず工房エコ・クローレ専用 分岐水栓

品番	JH9024
価格	¥14,500+税

みず工房エコ・クローレ本体と食器洗い乾燥機を接続するための分岐水栓です。取り付けにより水栓が74mm高くなります。



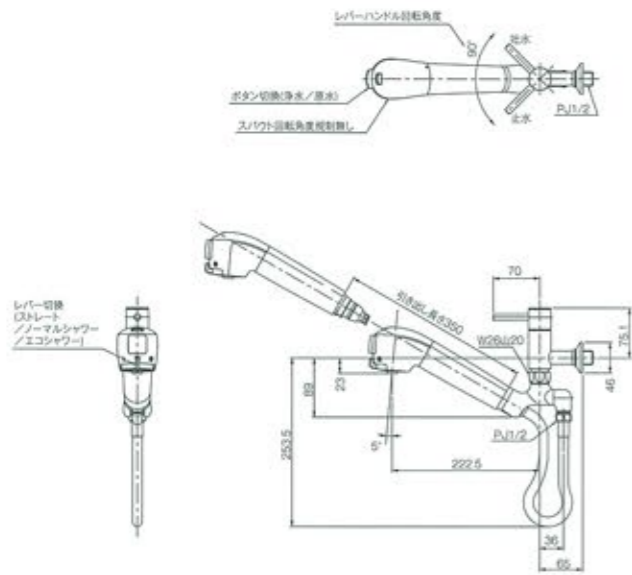
壁出専用分岐水栓

品番	JH9019
価格	¥11,000+税

壁出混合栓本体と食器洗い乾燥機を接続するための分岐水栓です。取り付けにより吐水口中心が48mm手前に出ます。
※単水栓にはご利用になれません。

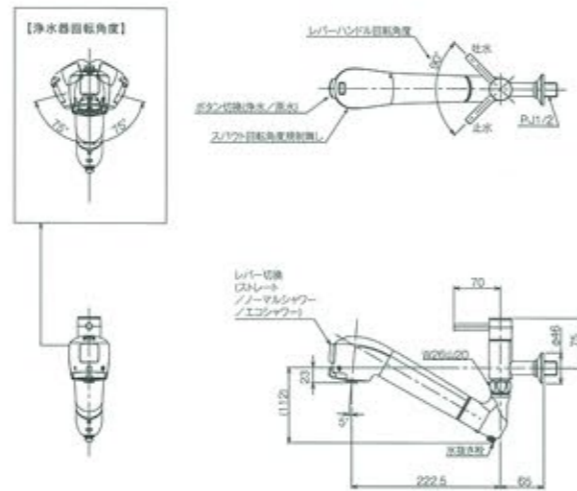
【単水栓(引出型)】

JL146MN
JL146MK [寒] (単位:mm)



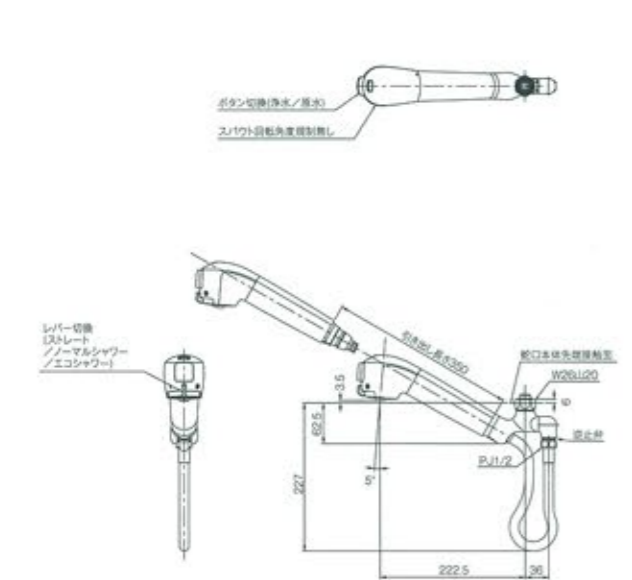
【単水栓(固定型)】

JL146AK
※寒冷地併用 (単位:mm)



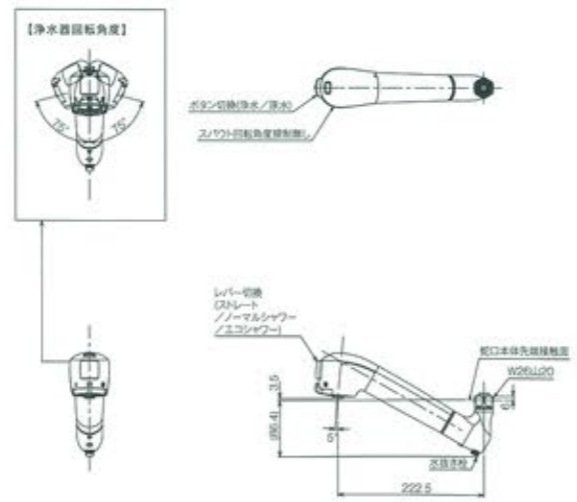
【取替スワウト(引出型)】

JL166MN
JL166MK [寒] (単位:mm)



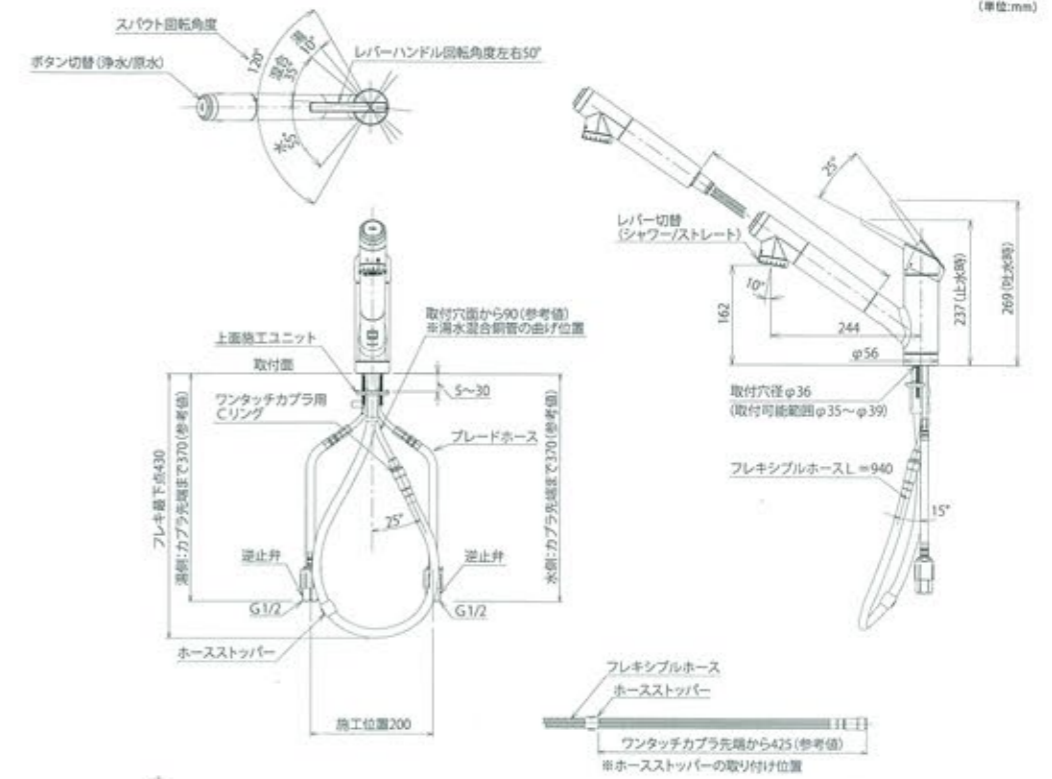
【取替スワウト(固定型)】

JL166AK
※寒冷地併用 (単位:mm)



シングルレバー混合栓(ワンホール型)

JY186MN-9NTF
JY186MK-9NTF [寒] (単位:mm)



シングルレバー混合栓(ワンホール型)

JK102MN-1NBF
JK102MT-1NBF [寒] (単位:mm)

※スワウト回転角度80°仕様もあります。
受注生産品です。
納期は弊社担当までお問い合わせください。

【取り付け可能なキッチン】

- 取り付け可能なシンクタイプ(図1)
- シンクのポケットが蛇口中央から左に96mm以上、右に129mm離れた位置にあるタイプ(図2)

